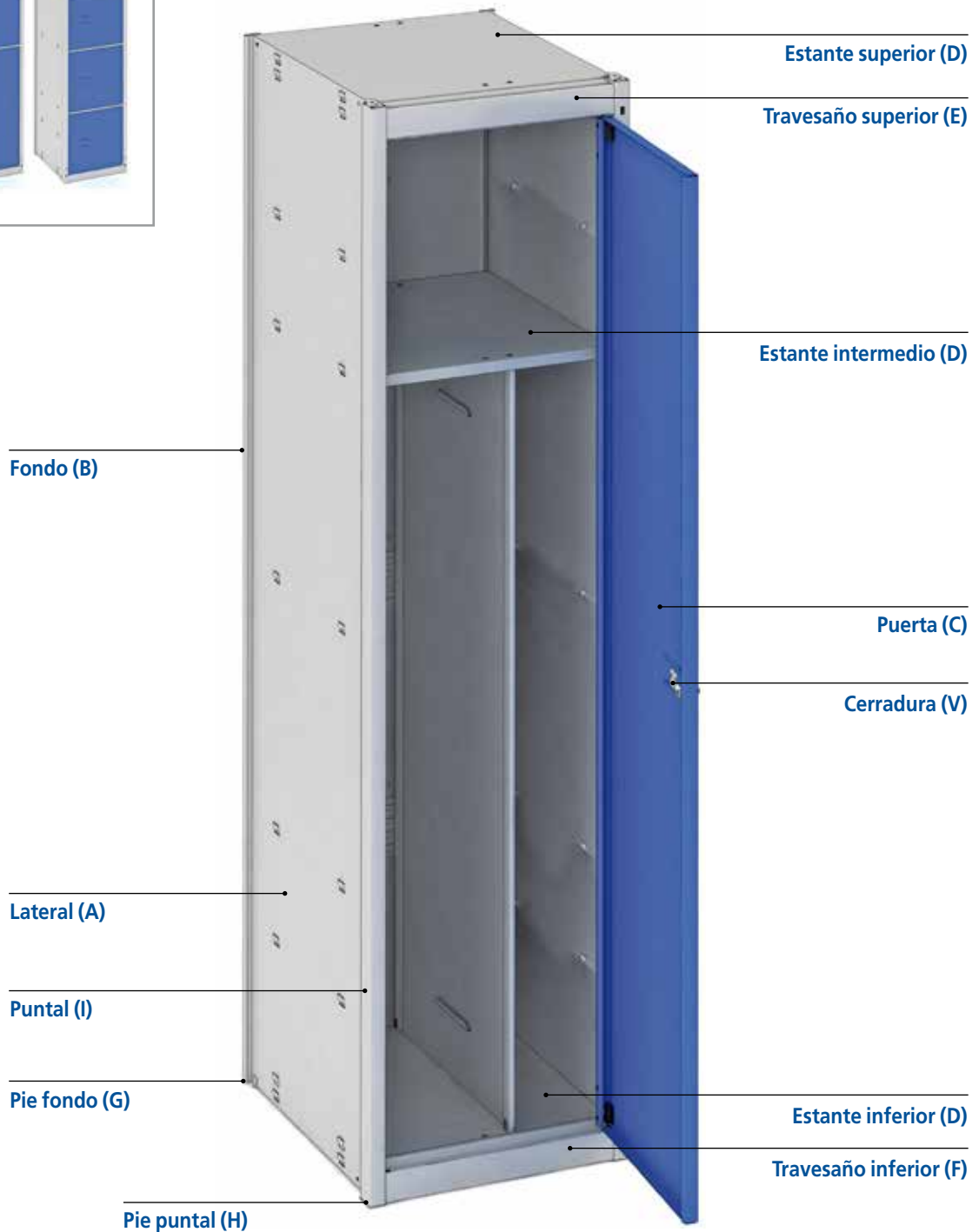


INSTRUCCIONES DE MONTAJE

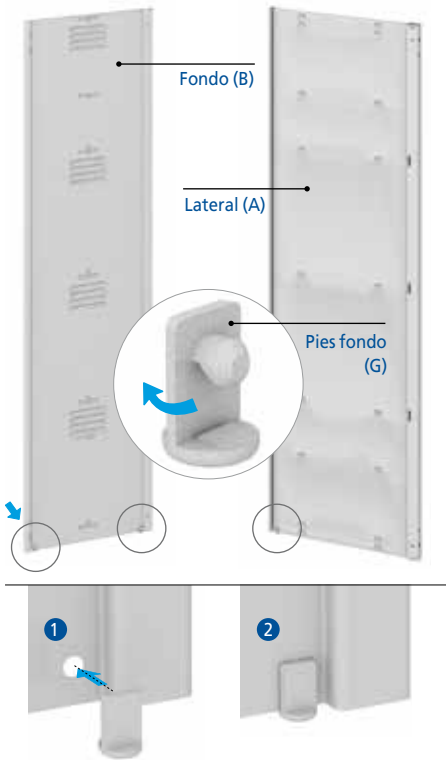
# ARMARIOS SIN PIES



## Montaje de la estructura

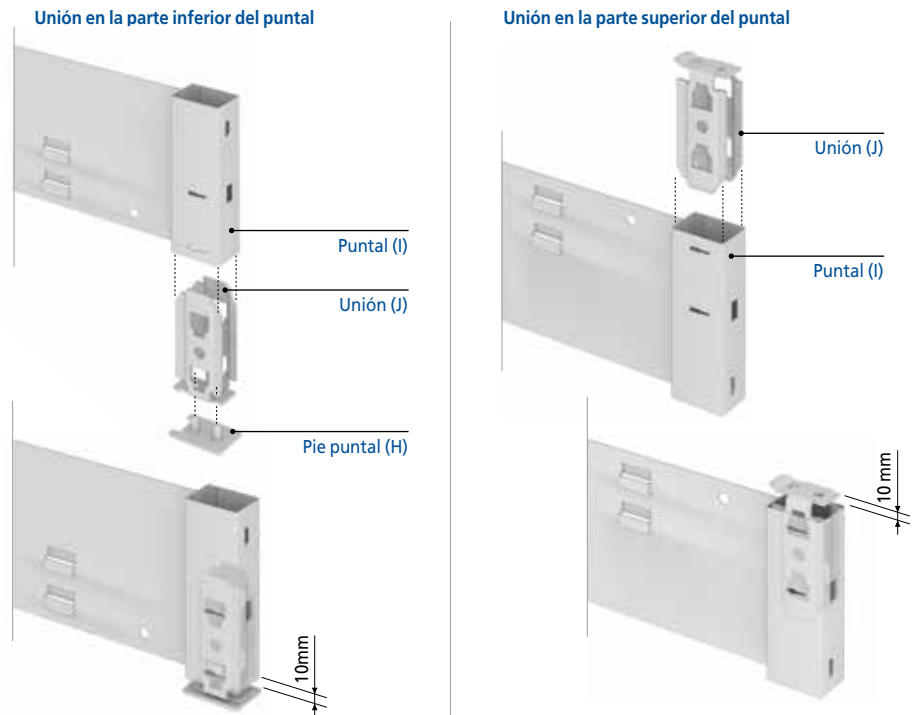
1

Tal y como muestra el dibujo, inserte dos pies fondo (G) en la parte inferior del fondo (B) y uno en cada lateral (A).



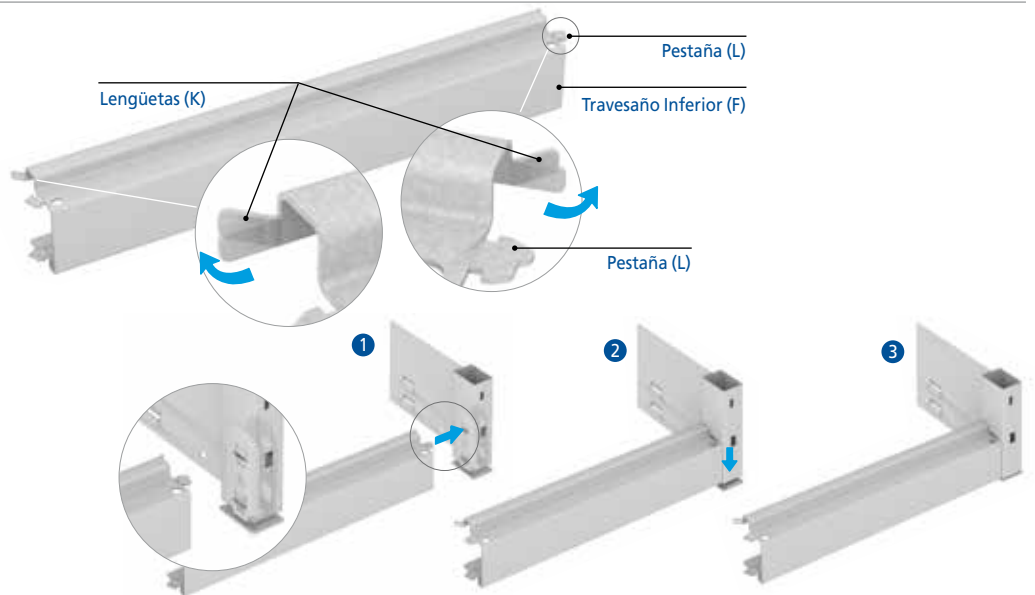
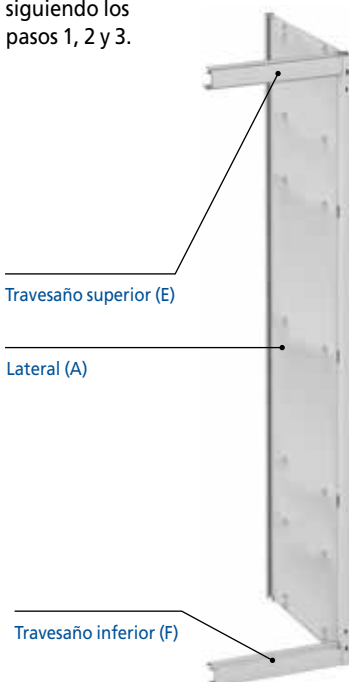
2

Coloque a presión un pie puntal (H) en cada unión (J). Después, situe las dos uniones (J) en cada extremo del puntal (I) de modo que sobresalgan 10 mm aproximadamente.

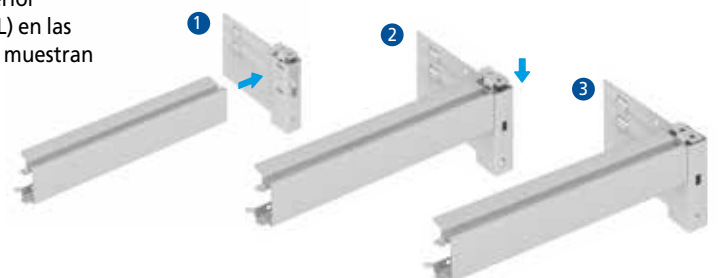


3

Doble las dos lengüetas (K) del travesaño inferior (F) tal y como se indica en el dibujo derecho. A continuación, encaje las pestañas (L) en las ranuras del lateral (A), siguiendo los pasos 1, 2 y 3.

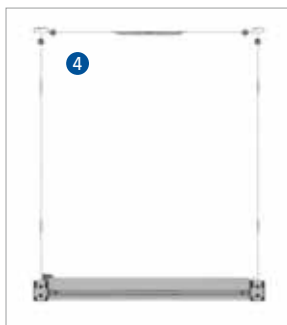
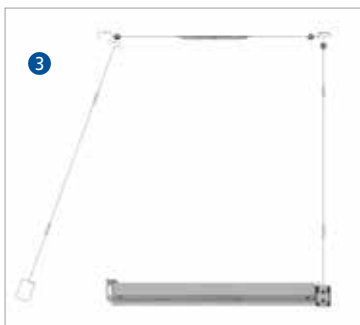
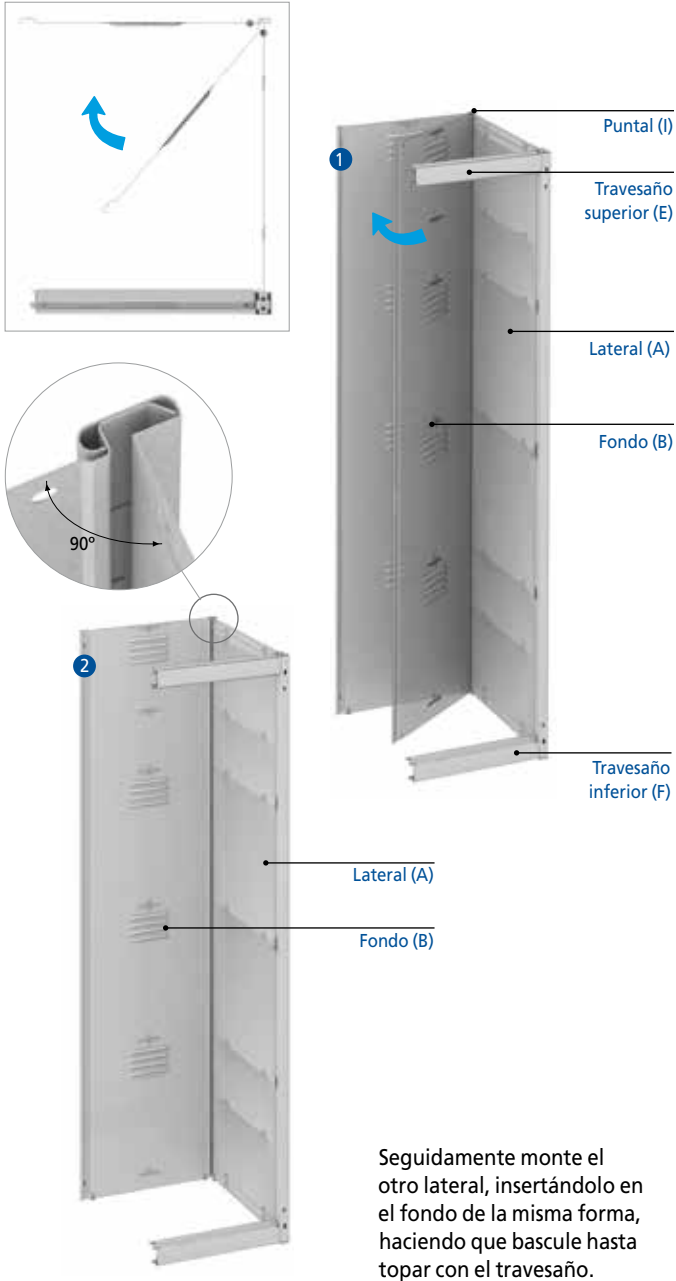


Monte el travesaño superior encajando las pestañas (L) en las ranuras del fondo según muestran los siguientes dibujos.



4

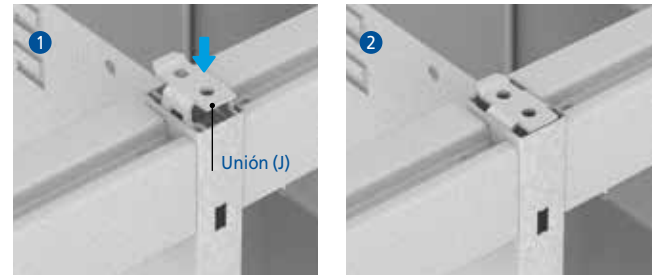
Coloque el fondo (B) haciéndolo bascular sobre el puntal (I) del lateral (A) hasta que queden ambos perfectamente encajados y perpendiculares.



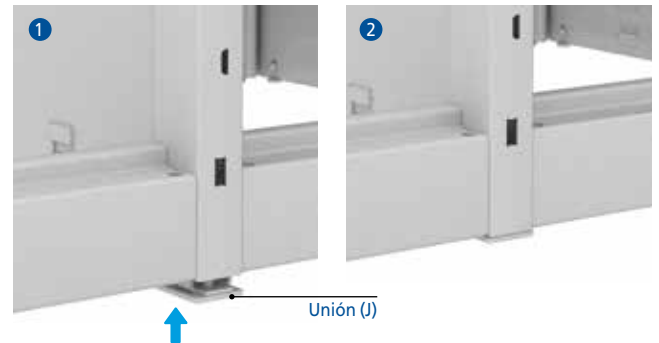
5

Una vez encajado el segundo lateral en el travesaño, acabe de introducir las uniones (J) dando un pequeño golpe con una maza sobre ellas.

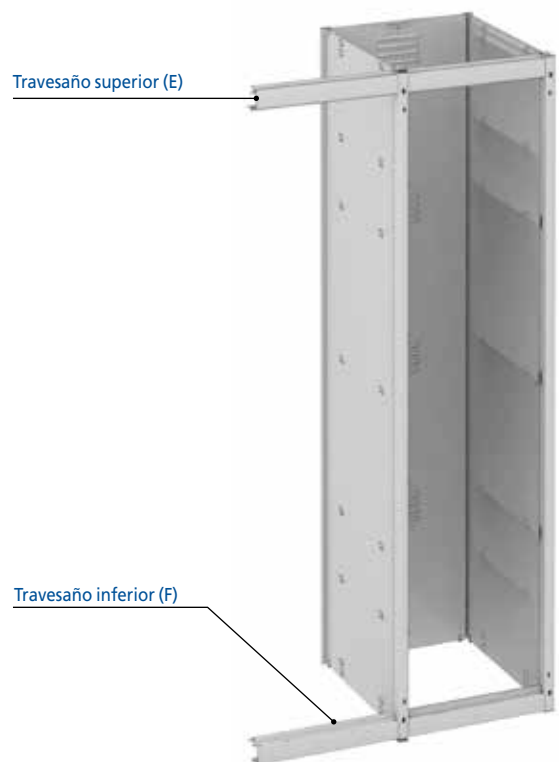
Unión con el travesaño superior



Unión con el travesaño inferior



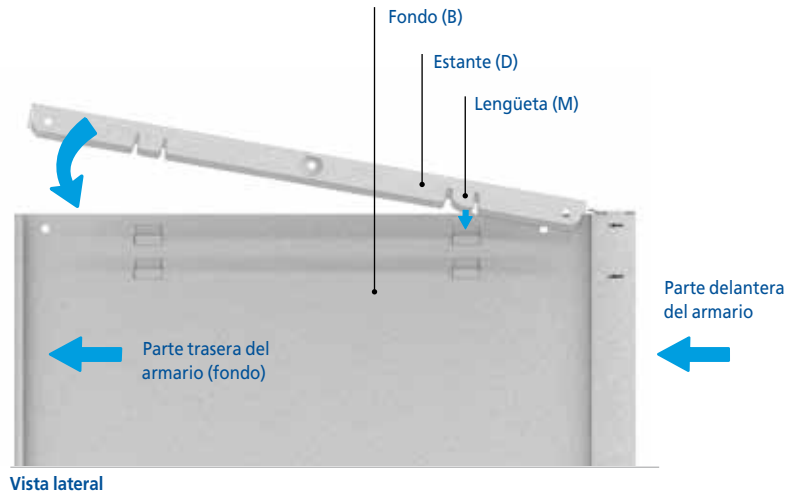
En caso de precisar montar más de un módulo, primero coloque los travesaños contiguos (E y F), antes de fijar definitivamente las uniones.



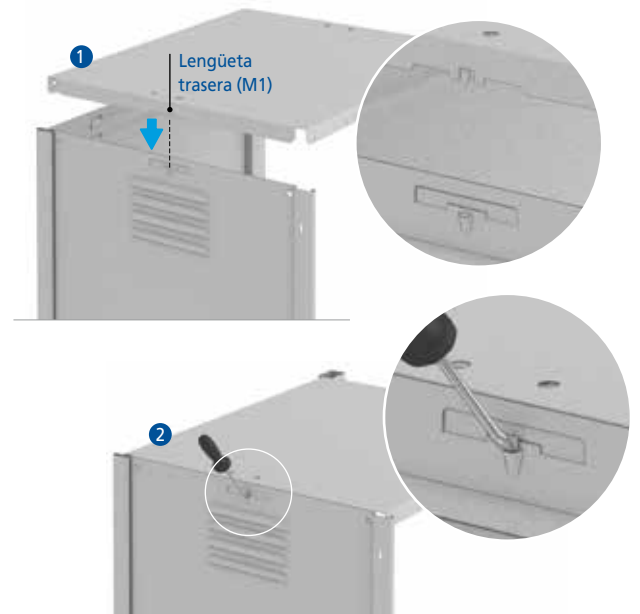
## Montaje de estantes

6

Primero proceda a situar el estante superior (D), inclinándolo hacia delante. Una vez situado, baje la parte trasera de modo que las lengüetas (M) encajen tanto en los laterales como en el fondo.



Luego, desde la parte exterior, doble la lengüeta trasera (M1) con ayuda de un destornillador, para que el estante quede fijado.

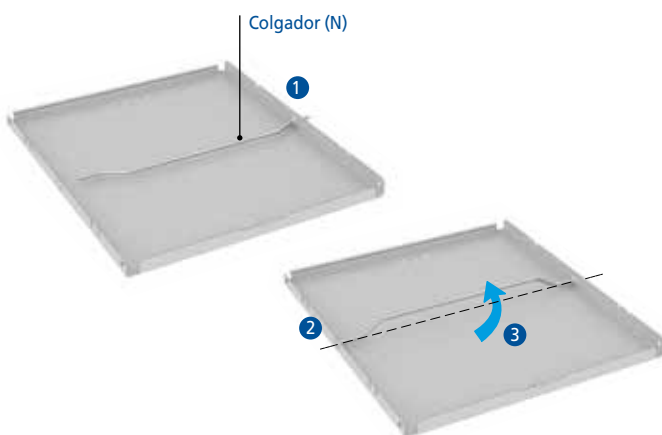


El estante inferior se coloca igual que el superior.

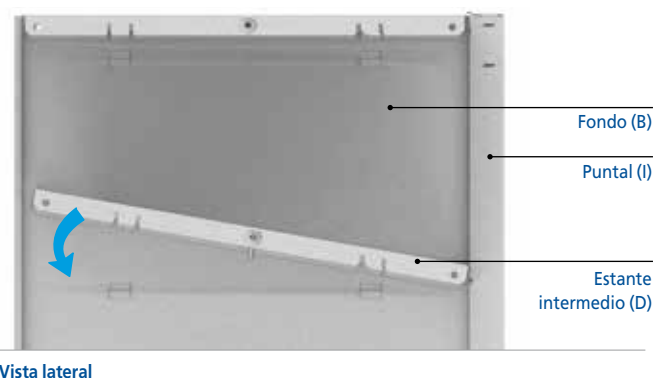
7

Si se trata de un armario de 1 y 2 puertas, monte el colgador (N) en el estante intermedio (D) antes de encajarlo.

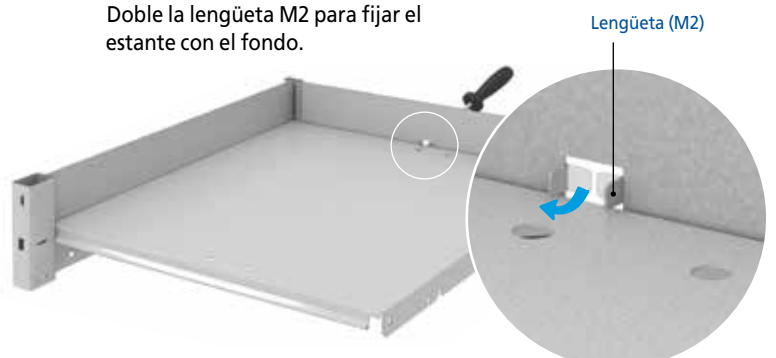
Con el estante (D) boca abajo, introduzca primero un extremo del colgador. Después, inserte el otro extremo alineando el colgador con la ranura del ala opuesta. Por último, gire el colgador 90°.



Posicione el estante en la posición intermedia del armario donde vaya a ubicarlo y colóquelo de la misma forma que el estante superior.



Doble la lengüeta M2 para fijar el estante con el fondo.



8

En armarios de 2 o 4 puertas se deben colocar travesaños intermedios (P), un travesaño para los de 2 puertas y 3 para los de 4 puertas.

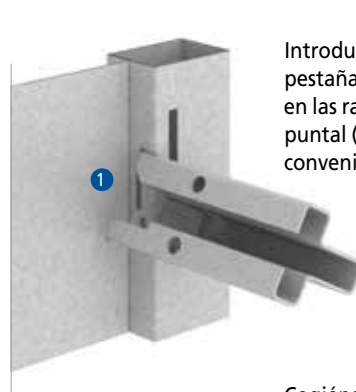
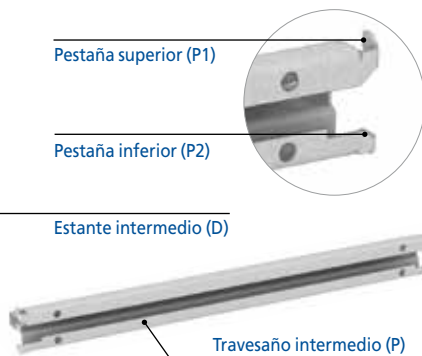


Pestaña superior (P1)

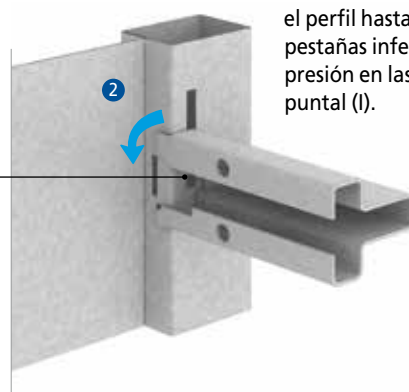
Pestaña inferior (P2)

Estante intermedio (D)

Travesaño intermedio (P)



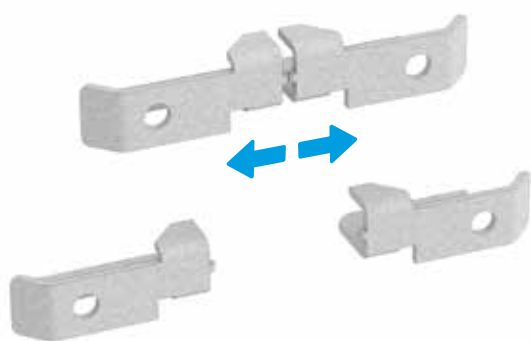
Introduzca las dos pestañas superiores (P1) en las ranuras del puntal (I) a la altura conveniente.



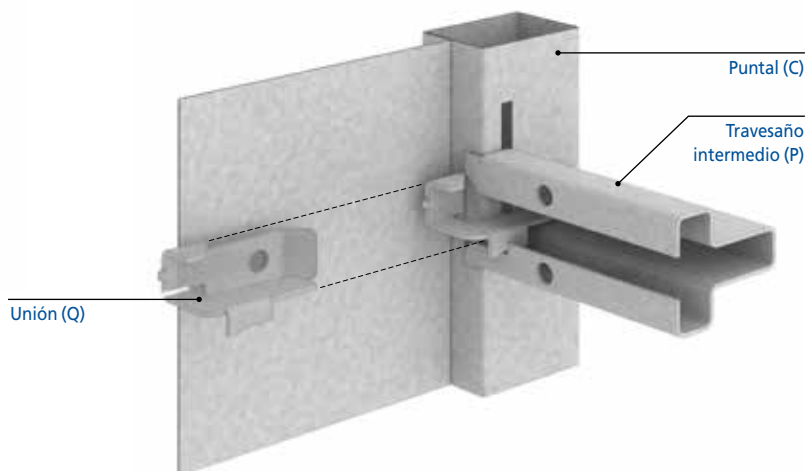
Cogiéndolo firmemente con ambas manos, rote el perfil hasta encajar las pestañas inferiores (P2) a presión en las ranuras del puntal (I).

9

Una vez situado el travesaño intermedio (P), fíjelo con dos uniones (Q). Primero, debe separarlas en dos para colocar una en cada extremo del travesaño.



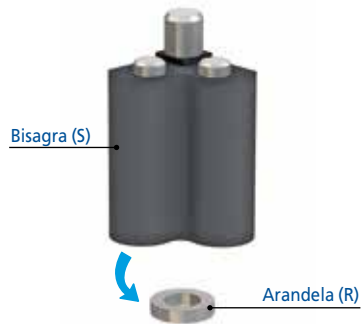
Estas uniones (Q) se introducen desde el interior del armario en la ranura central del puntal (C), que queda libre tras montar el travesaño intermedio (P). Ejercer la suficiente presión sobre ellas como para bloquear el travesaño.



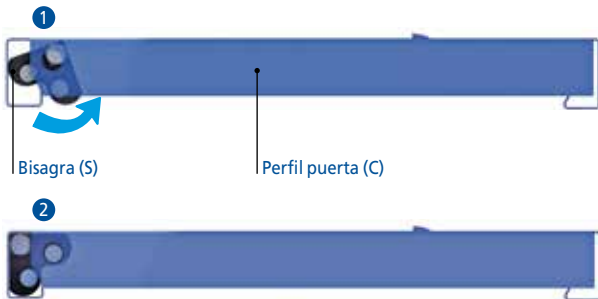
## Montaje de las puertas

10

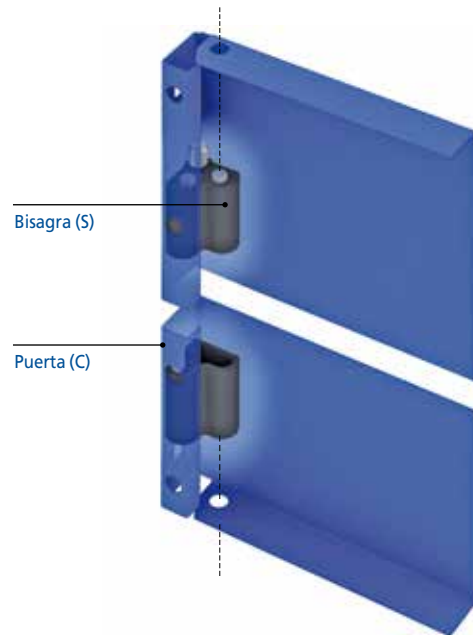
En primer lugar, monte las bisagras. Separe la arandela (R) de la bisagra (S).



Encaje las dos bisagras (S) en el perfil de la puerta (C), presionando en el sentido de la flecha.

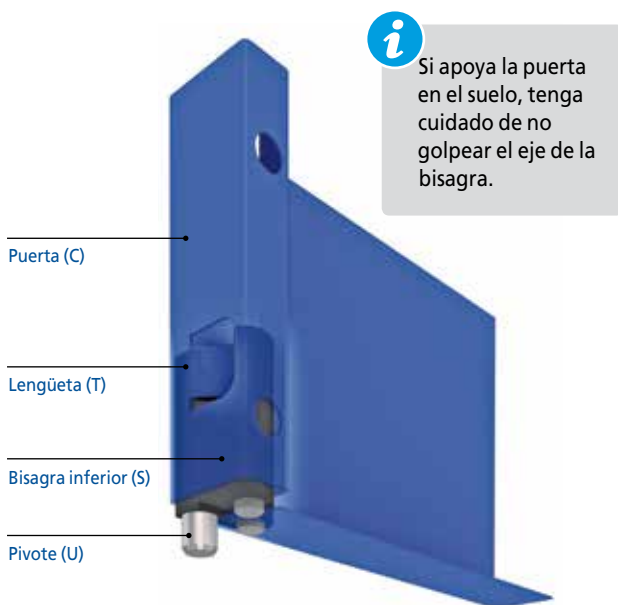


Posicione los ejes de las bisagras (S) en la puerta (C).

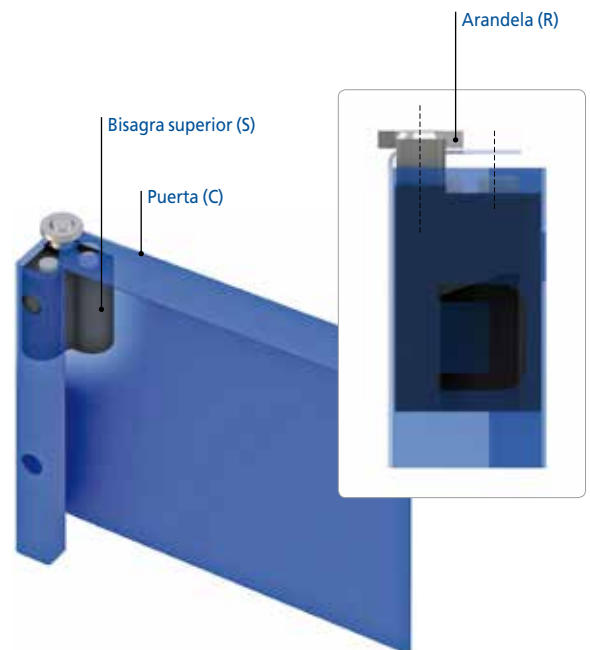


11

Una vez elegido el sentido de giro, bloquee la bisagra inferior (S), doblando la lengüeta (T) de la puerta (C), con la ayuda de un destornillador. Es importante que el pivote (U) quede encajado en el taladro que lleva el ala de la puerta (C).

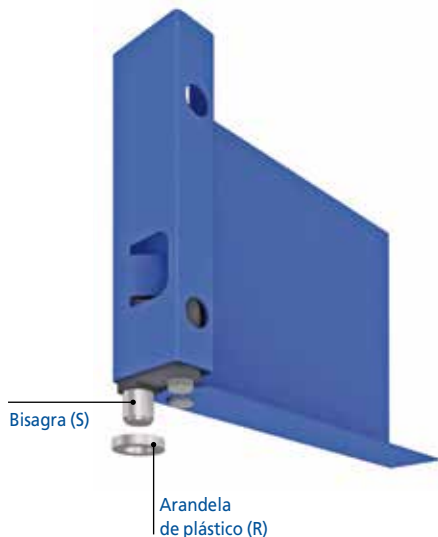


Con la bisagra inferior debidamente bloqueada, monte la bisagra superior situando la arandela (R) en el eje de giro.

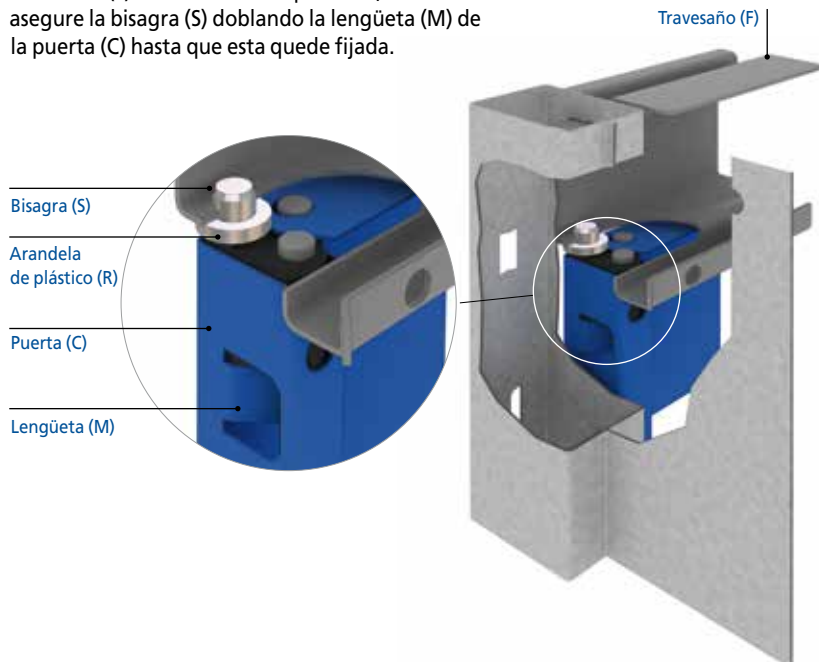


**12**

A continuación, proceda a colocar la puerta (C) en el armario, insertando el eje de giro con la bisagra inferior (S) y una arandela de plástico (R) en el taladro del travesaño inferior (F).

**13**

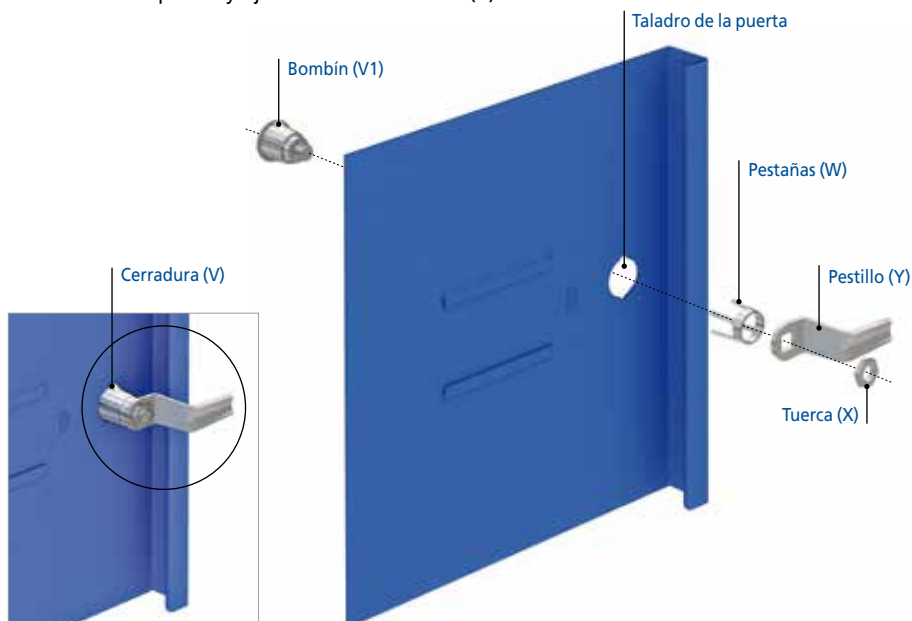
Bascule la puerta deslizando la bisagra (S) hacia arriba para que el eje encaje perfectamente en el travesaño (F). Realizada esta operación, asegure la bisagra (S) doblando la lengüeta (M) de la puerta (C) hasta que esta quede fijada.



## Montaje de cerraduras

**14**

En el taladro situado a media altura de la puerta inserte a presión la cerradura (V) de forma que quede perfectamente ajustada. Empiece separando la tuerca (X), el pestillo (Y) y las pestañas (W) del bombín (V1). Después, introduzca el bombín (V1) en el taladro por la cara exterior de la puerta. Vuelva a montar las pestañas (W) y el pestillo (Y) por la parte de dentro de la puerta y fíjelo todo con la tuerca (X).



### Tipo de pestillos

El tipo de pestillo que incorporan las cerraduras variará en función del número de puertas que tenga el armario.

Para armarios de 1 y 2 puertas

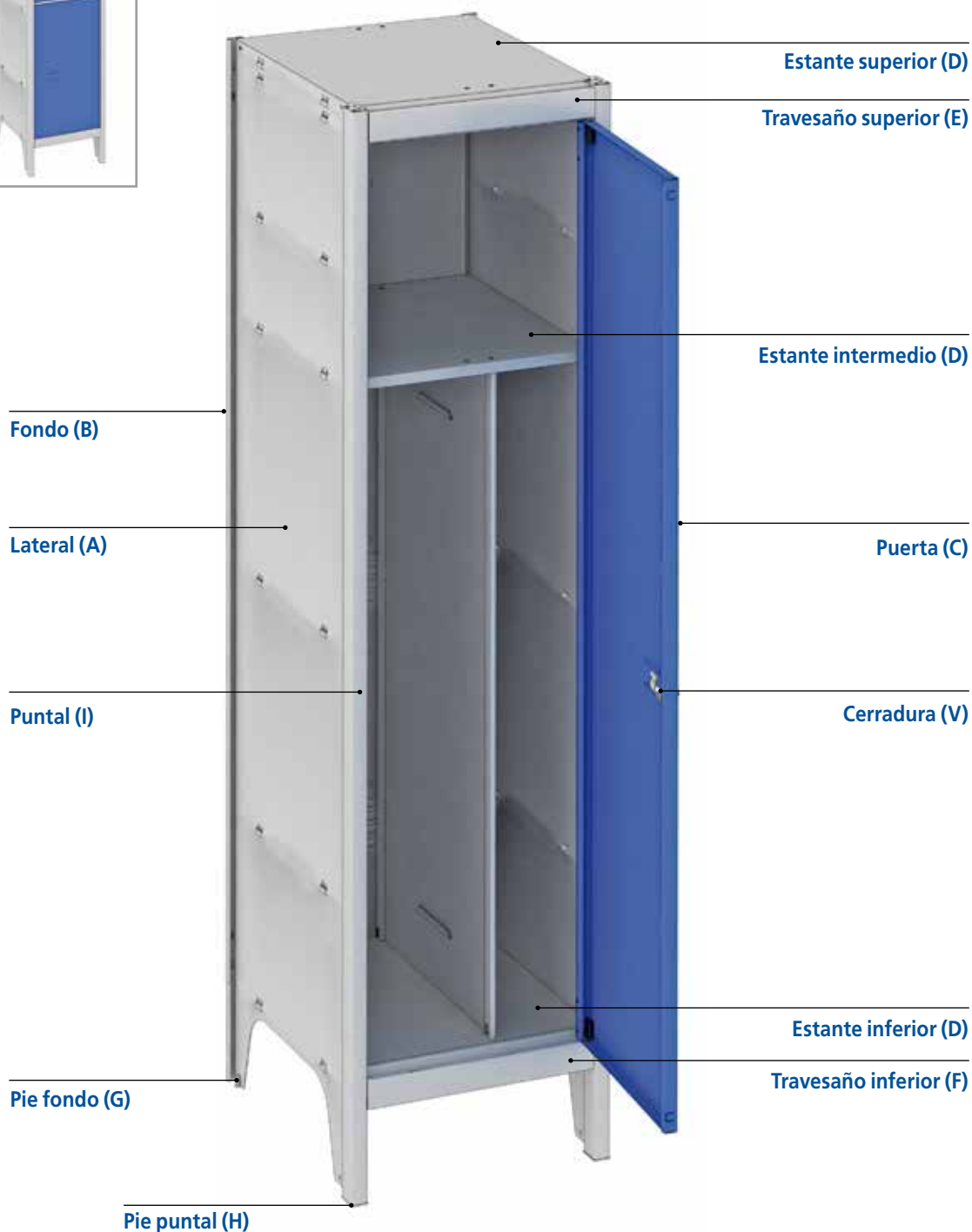


Para armarios de 4 puertas



INSTRUCCIONES DE MONTAJE

# ARMARIOS CON PIES

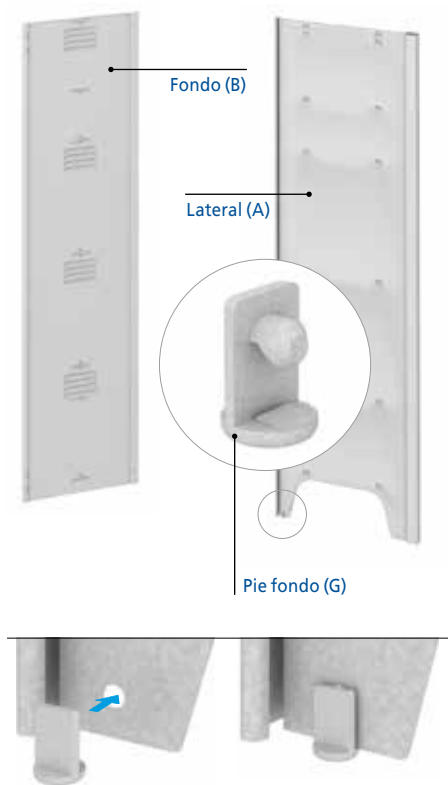




## Montaje de los armarios

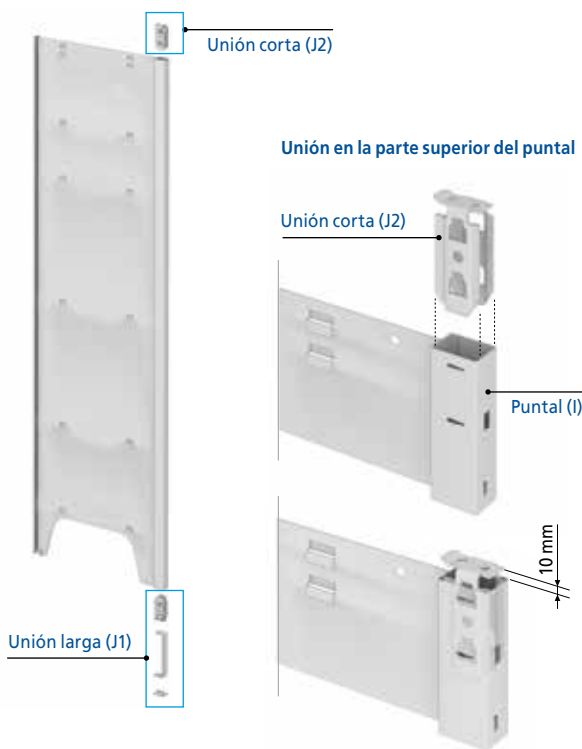
1

Para proceder al montaje de los armarios, inserte en la parte inferior de cada lateral (A) un pie fondo, tal como muestra el dibujo.

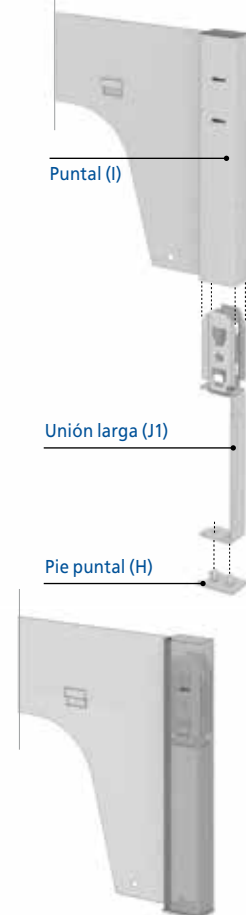


2

Sitúe las uniones en los extremos del puntal (I), manteniendo la unión más larga (J1) en la parte inferior y la unión corta (J2) en la superior, dejando que sobresalgan del puntal unos 10 mm. Coloque previamente un pie puntal (H) en la unión larga.

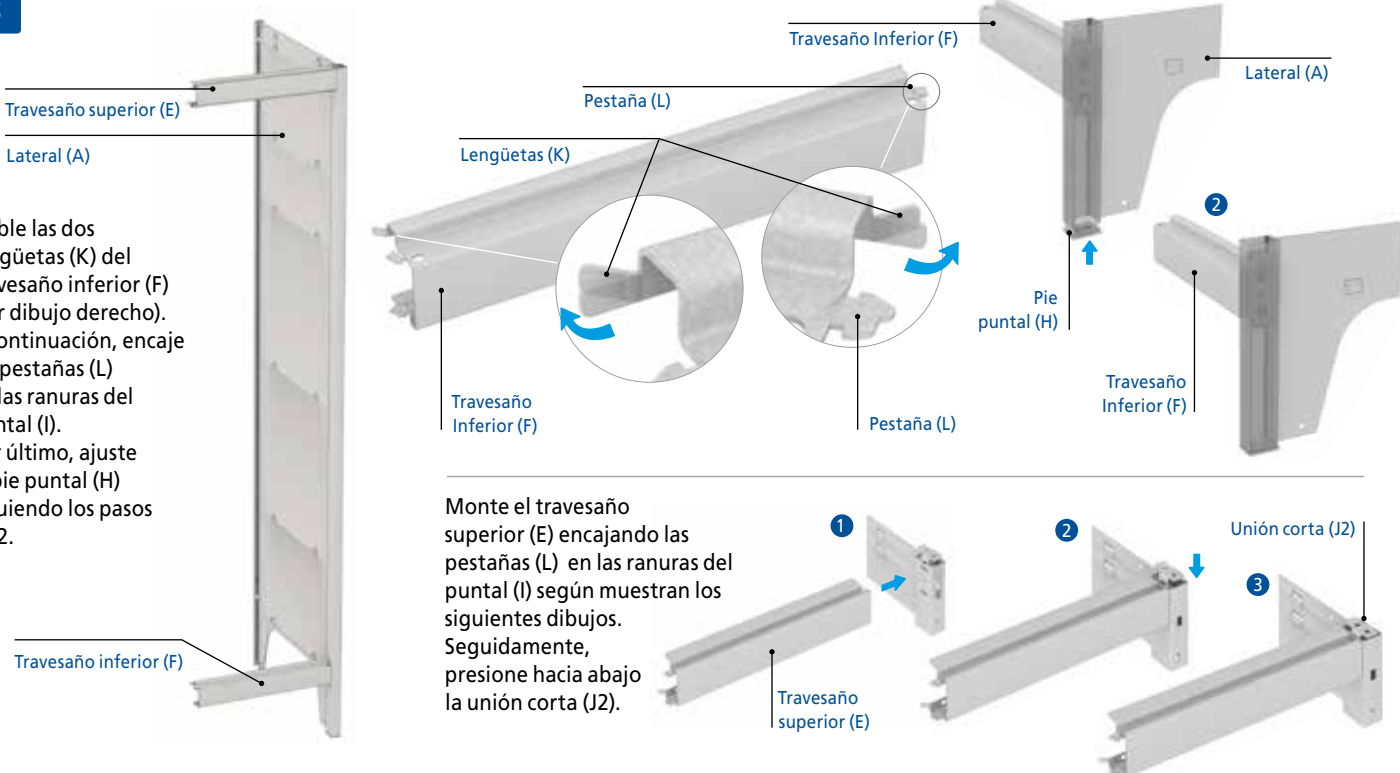


Unión en la parte inferior del puntal



3

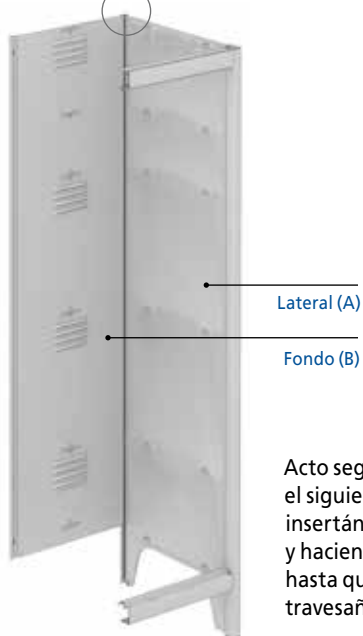
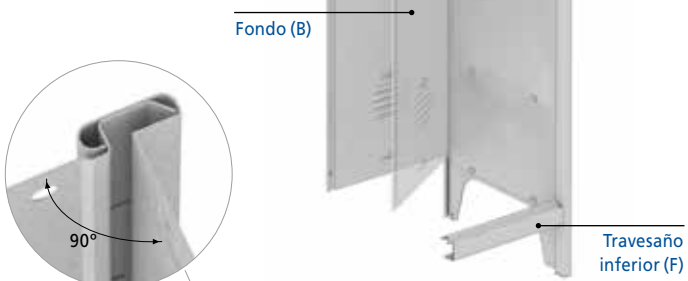
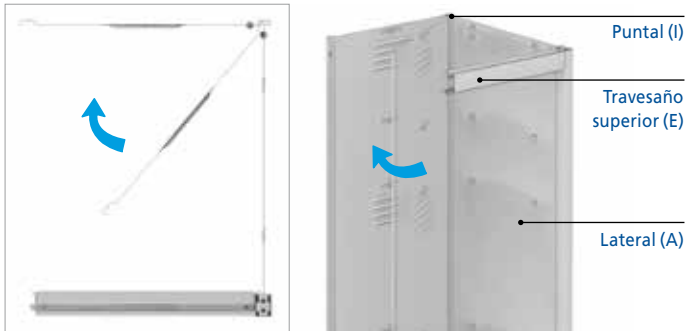
Doble las dos lengüetas (K) del travesaño inferior (F) (ver dibujo derecho). A continuación, encaje las pestañas (L) en las ranuras del puntal (I). Por último, ajuste el pie puntal (H) siguiendo los pasos 1 y 2.



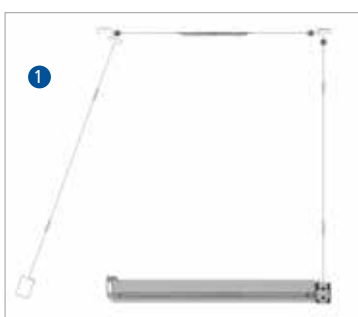
Monte el travesaño superior (E) encajando las pestañas (L) en las ranuras del puntal (I) según muestran los siguientes dibujos. Seguidamente, presione hacia abajo la unión corta (J2).

4

Coloque el el fondo del armario (B) haciéndolo bascular sobre el puntal (I) del lateral (A) hasta que queden ambos perfectamente encajados y perpendiculares.



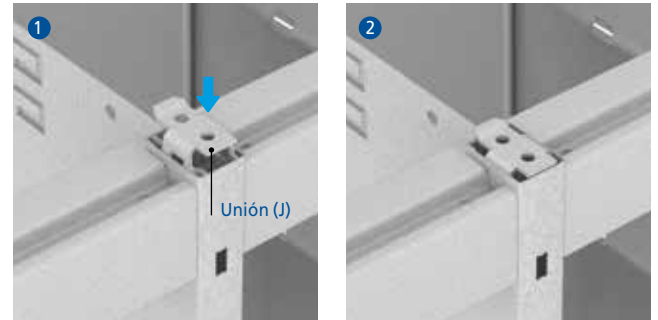
Acto seguido, monte el siguiente lateral, insertándolo en el fondo, y haciendo que bascule hasta que haga tope con el travesaño.



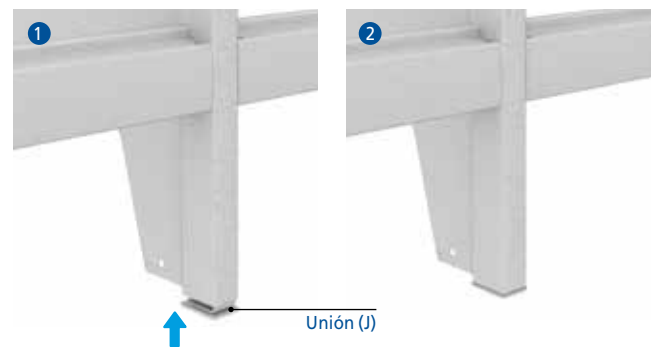
5

Una vez encajado el segundo lateral en el travesaño, acabe de introducir las uniones (J) dando un pequeño golpe con una maza sobre ellas.

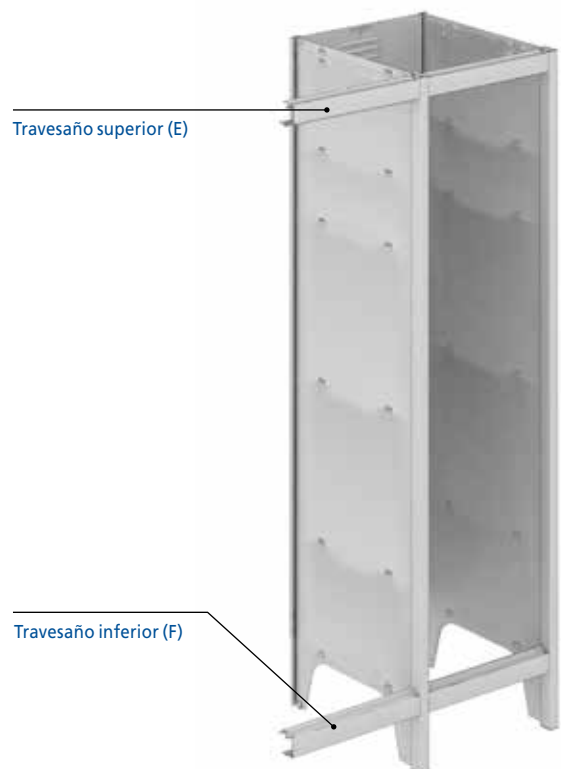
Unión con el travesaño superior



Unión con el travesaño inferior



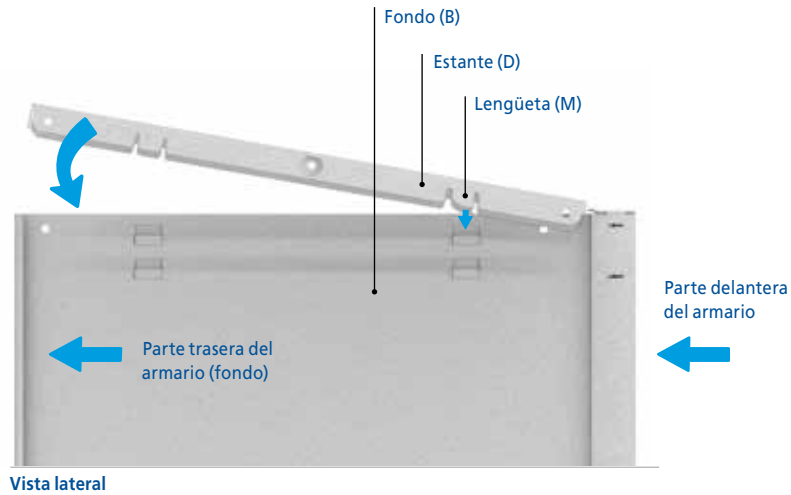
En caso de precisar montar más de un módulo, primero coloque los travesaños contiguos (E y F), antes de fijar definitivamente las uniones.



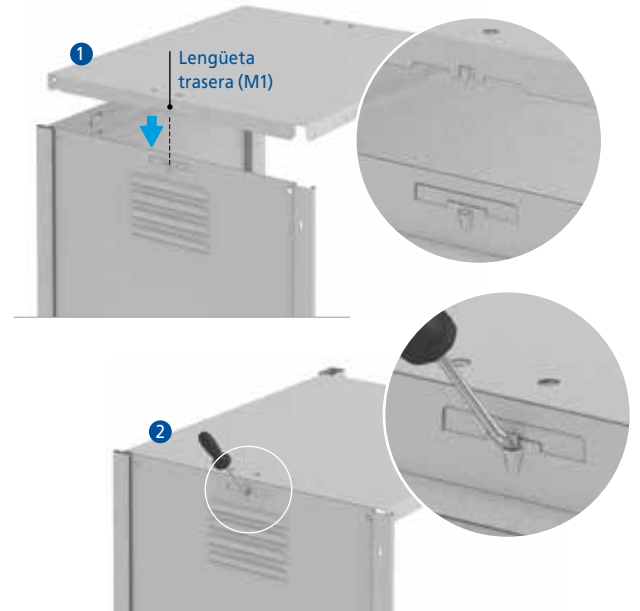
## Montaje de estantes

6

Primero, proceda a situar el estante superior (D), inclinádo-lo hacia delante. Una vez situado, baje la parte trasera de modo que las lengüetas (M) encajen tanto en los laterales como en el fondo.



Luego, desde la parte exterior, doble la lengüeta trasera (M1) con ayuda de un destornillador, para que el estante quede fijado.

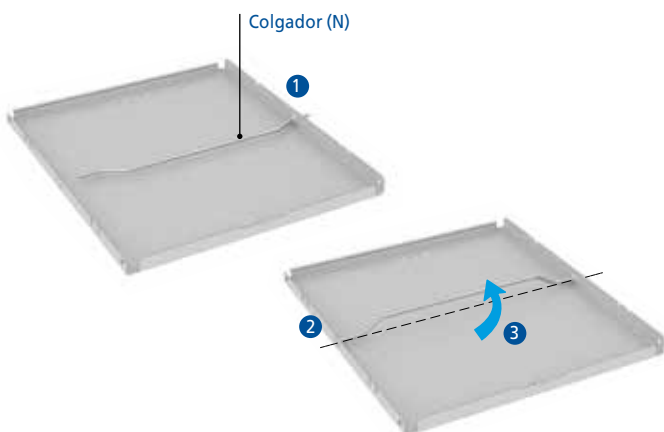


El estante inferior se coloca igual que el superior.

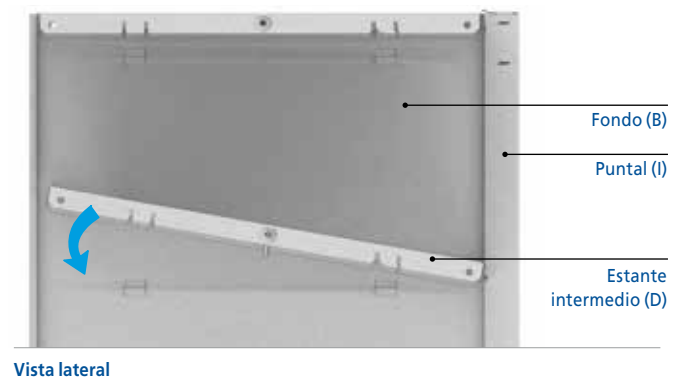
7

Si se trata de un armario de una o dos puertas, monte el colgador (N) en el estante intermedio (D) antes de encajarlo.

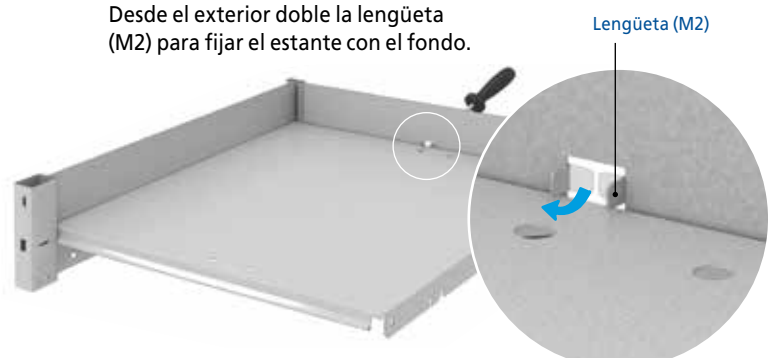
Con el estante (D) boca abajo, introduzca primero un extremo del colgador. Después, inserte el otro extremo alineando el colgador con la ranura del ala opuesta. Por último, gire el colgador 90°.



Posicione el estante en la zona intermedia del armario donde vaya a ubicarlo, colocándolo de la misma forma que el estante superior.



Desde el exterior doble la lengüeta (M2) para fijar el estante con el fondo.



8

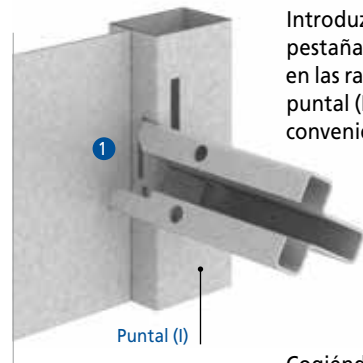
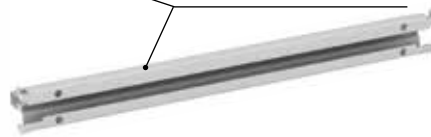
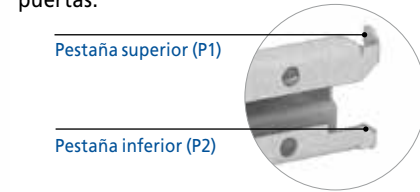
En armarios de dos o cuatro puertas, se deben colocar travesaños intermedios (P), un travesaño para los de dos puertas y tres para los de cuatro puertas.

Pestaña superior (P1)

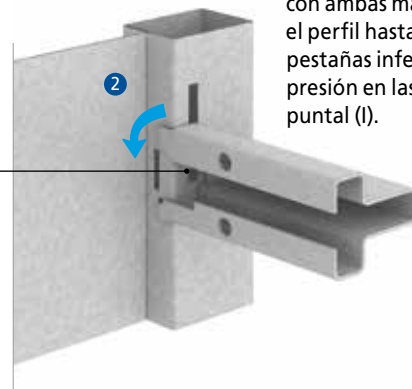
Pestaña inferior (P2)

Estante intermedio (D)

Travesaño intermedio (P)



Introduzca las dos pestañas superiores (P1) en las ranuras del puntal (I) a la altura conveniente.

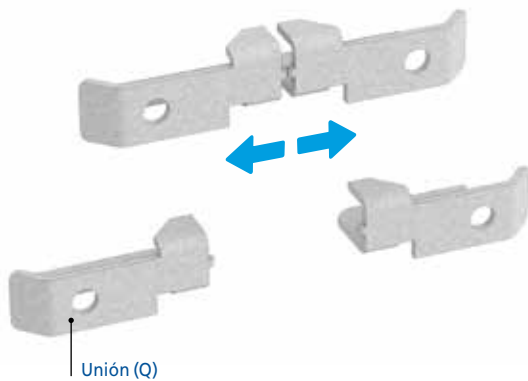


Cogiéndolo firmemente con ambas manos, rote el perfil hasta encajar las pestañas inferiores (P2) a presión en las ranuras del puntal (I).

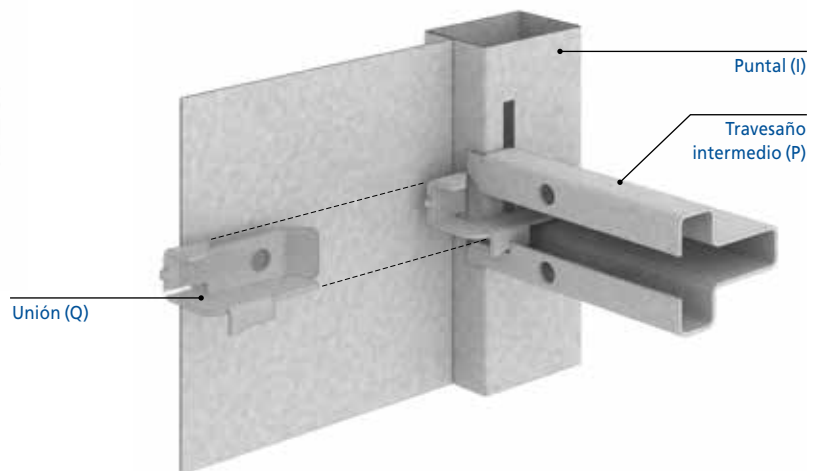
9

Una vez situado el travesaño intermedio (P), fíjelo con dos uniones (Q). Antes, debe separarlas en dos para colocar una en cada extremo del travesaño.

Estas uniones (Q) se introducen, desde el interior del armario, en la ranura central del puntal (I) que queda libre tras montar el travesaño intermedio (P). Ejerza la suficiente presión sobre ellas como para bloquear el travesaño.



Unión (Q)



Puntal (I)

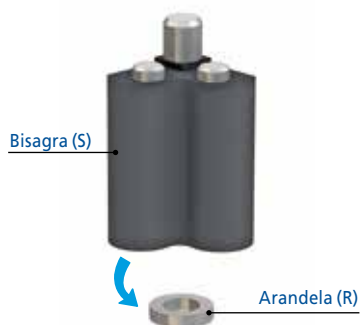
Travesaño intermedio (P)

Unión (Q)

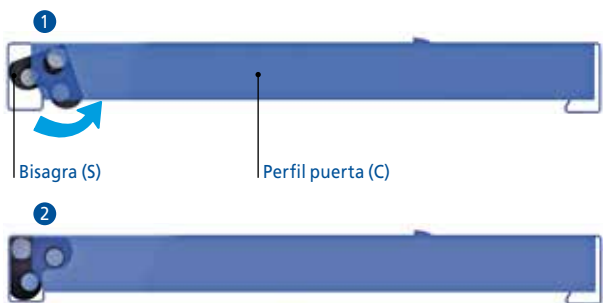
## Montaje de las puertas

10

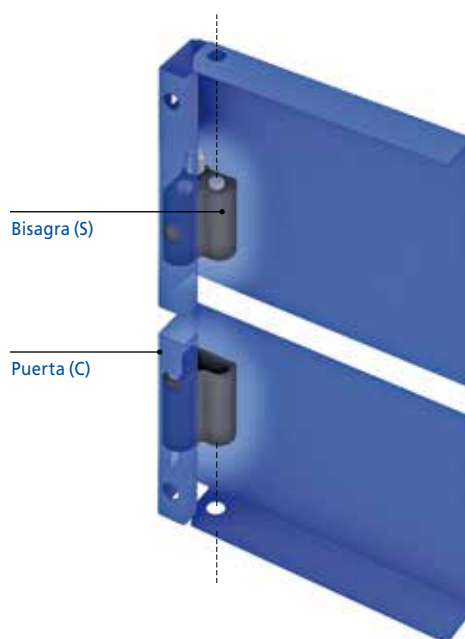
En primer lugar, monte las bisagras. Separe la arandela (R) de la bisagra (S).



Encaje las dos bisagras (S) en el perfil de la puerta (C), presionando en el sentido de la flecha.

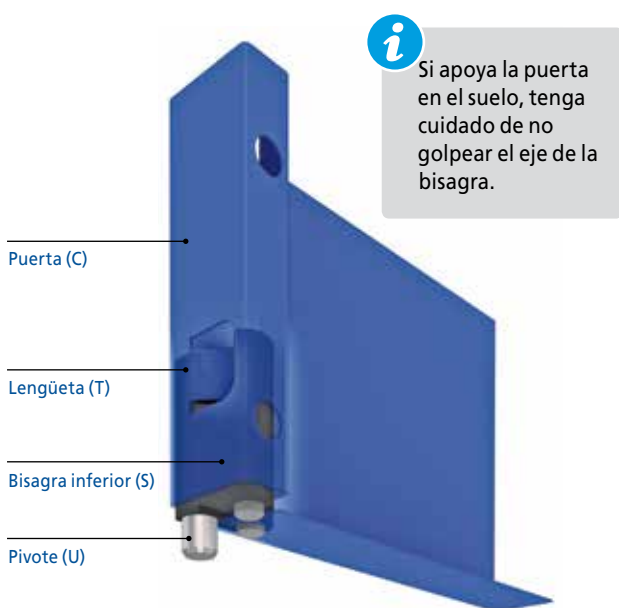


Posicione los ejes de las bisagras (S) en la puerta (C).

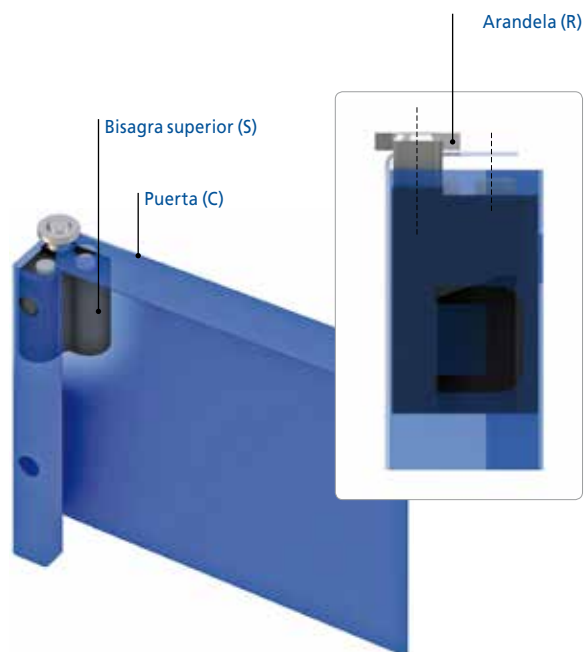


11

Una vez elegido el sentido de giro, bloquee la bisagra inferior (S), doblando la lengüeta (T) de la puerta (C) con la ayuda de un destornillador. Es importante que el pivote (U) quede encajado en el taladro del ala de la puerta (C).

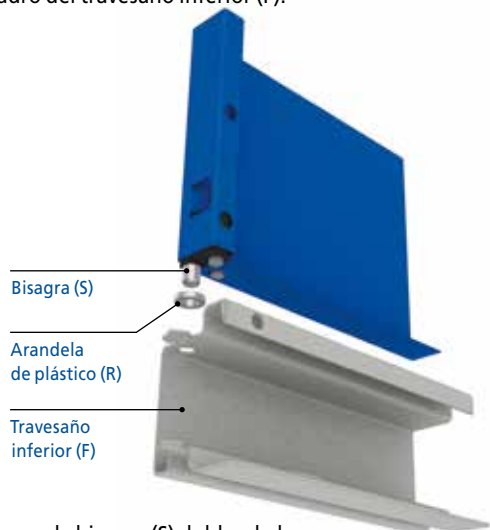


Con la bisagra inferior debidamente bloqueada, monte la bisagra superior situando la arandela (R) en el eje de giro.



**12**

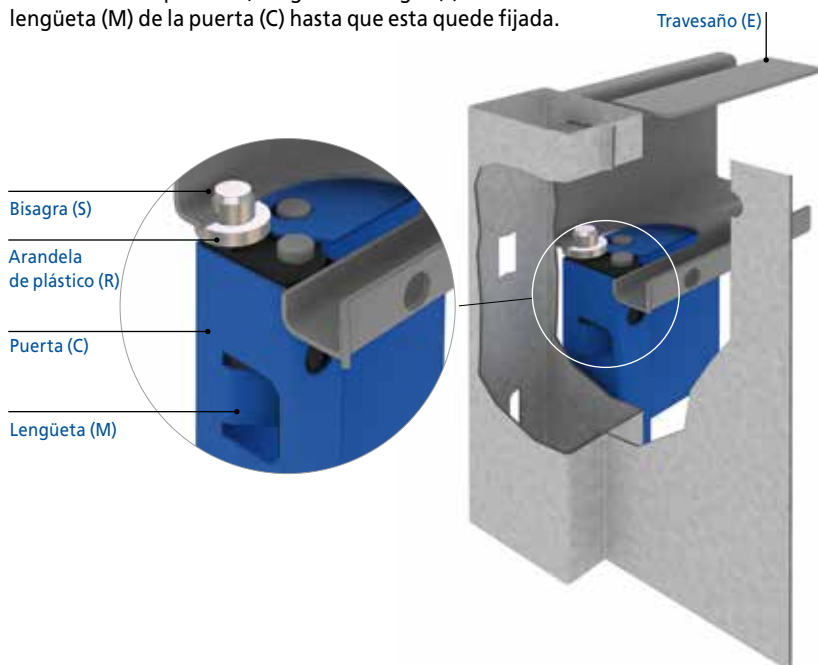
A continuación, proceda a colocar la puerta (C) en el armario, insertando el eje de giro con la bisagra inferior (S) y una arandela de plástico (R) en el taladro del travesaño inferior (F).



Asegure la bisagra (S) doblando la lengüeta (M) de la puerta (C) hasta que esta quede fijada.

**13**

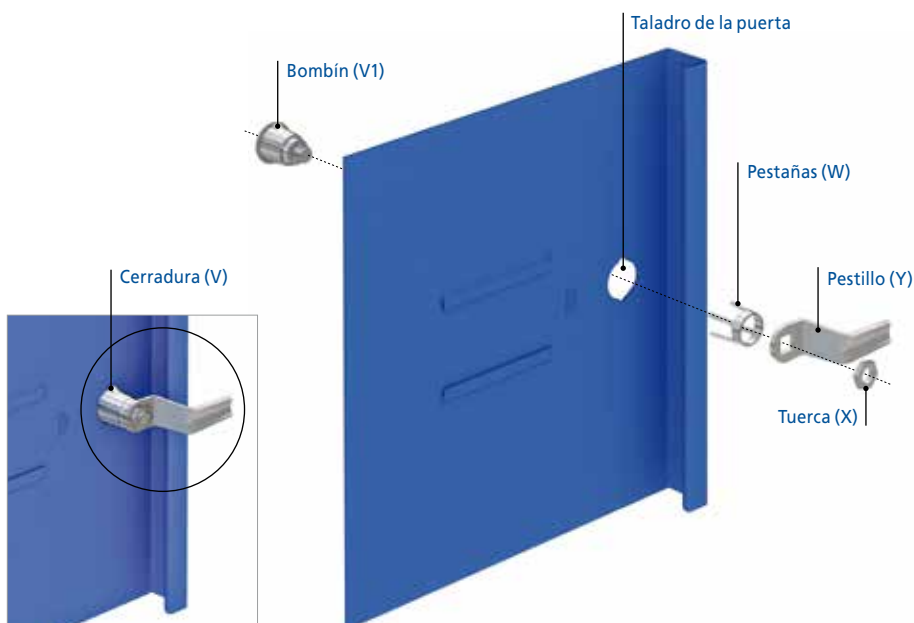
Bascule la puerta deslizando la bisagra (S) hacia arriba para que el eje encaje perfectamente en el travesaño superior (E). Realizada esta operación, asegure la bisagra (S) doblando la lengüeta (M) de la puerta (C) hasta que esta quede fijada.



## Montaje de cerraduras

**14**

En el taladro situado a media altura de la puerta, inserte a presión la cerradura (V) de forma que quede perfectamente ajustada. Empiece separando la tuerca (X), el pestillo (Y) y las pestañas (W) del bombín (V1). Después, introduzca el bombín (V1) en el taladro por la cara exterior de la puerta. Vuelva a montar las pestañas (W) y el pestillo (Y) por la parte interior de la puerta y fíjelo todo con la tuerca (X).



### Tipo de pestillos

El tipo de pestillo que incorporan las cerraduras variará en función del número de puertas que tenga el armario.

Para armarios de una y dos puertas



Para armarios de cuatro puertas

